

1.

次の文の に入れるべき数式を記せ。なお、重力加速度の大きさを g とする。

[実験1] 図1に示すように、天井に取りつけたなめらかな滑車1に軽い糸をかけ、その両端に軽い皿Aと皿Bを取りつける。皿Aには質量 m のおもり2個を重ねてのせ、皿Bには質量 m のおもりを1個のせ、2つの皿を手で固定しこれらを静止させた。糸は伸びることなく、その質量は無視でき、滑車の質量と摩擦も無視できるものとする。このようにして、2つの皿を静止させた状態では、皿Aに重ねてのせた2個のおもりの間にはたらく力の大きさは ア となる。次に、2つの皿Aと皿Bを支えていた手を静かにはなすと、2個のおもりと皿A、1個のおもりと皿Bはそれぞれ一体になって運動を始めた。このときの2つの皿の加速度の大きさは イ となる。2つの皿をつなぐ糸の張力の大きさは ウ となる。また、このとき皿Aに重ねてのせた2個のおもりの間にはたらく力の大きさは エ となる。

[実験2] 図2に示すように、実験1の滑車1を天井から取り外し、滑車1を、天井に取りつけた別のなめらかな滑車2にかけた軽い糸に取りつける。糸の他端に力を加えて滑車1を静止させ、実験1と同じように、皿Aには質量 m のおもり2個を重ねてのせ、皿Bには質量 m のおもりを1個のせる。2つの皿を手で固定しこれらを静止させた状態から実験を開始するが、この実験では、滑車1を加速度の大きさ $\frac{1}{4}g$ で上方に引き上げる。引き上げると同時に、2つの皿を支えていた手を静かにはなすと、2個のおもりと皿A、1個のおもりと皿Bは、それぞれ一体になって運動を始めた。

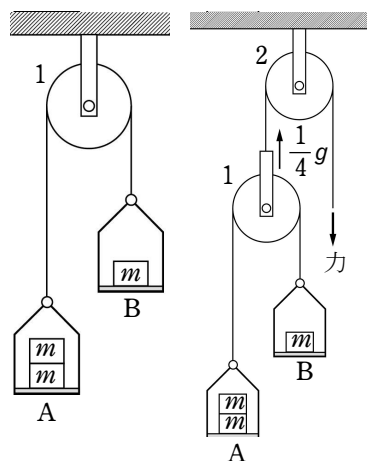


図1 図2

このとき、皿Aの加速度の大きさは オ となる。皿Bの加速度の大きさは カ となる。また、このとき皿Aに重ねてのせた2個のおもりの間にはたらく力の大きさは キ となる。

2.

次の文中の空欄を正しく埋めよ。

図1のように、なめらかな水平面上に、質量が M で水平面と θ の角をなすなめらかな斜面をもつ台を置き、台が移動しないようにストッパーSを図のように固定した。いま、斜面上に質量 m の小物体を静かに置いたところ、小物体は初速0で斜面上を下降し始めた。重力加速度の大きさを g とする。

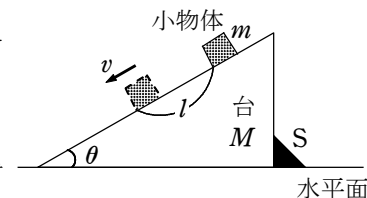


図1

このとき、小物体が斜面を下降する加速度の大きさは ア であるから、小物体が斜面にそって距離 l だけ下降したときの速さ v は $v = \text{ イ$ である。小物体が斜面上を下降している間、ストッパーSが台に加えている水平方向左向き力の大きさは $m \times \text{ ウ$ である。

次に、図2のように、斜面上に質量 m の小物体を静かに置くと同時に、台に水平方向左向きの一定の力を加えて台を移動させたところ、小物体は斜面に対して静止していた。

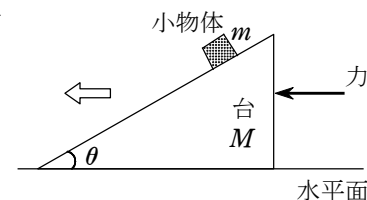


図2

このとき、小物体が斜面から受けている垂直抗力の大きさ N は $N = m \times \text{ エ$ である。小物体の水平方向の加速度の大きさ a は、小物体が斜面から受けている垂直抗力の水平成分によって加速度が生じることから $a = \text{ オ$ である。よって、台に加えている水平方向左向き力の大きさは $(M+m) \times \text{ カ$ である。